

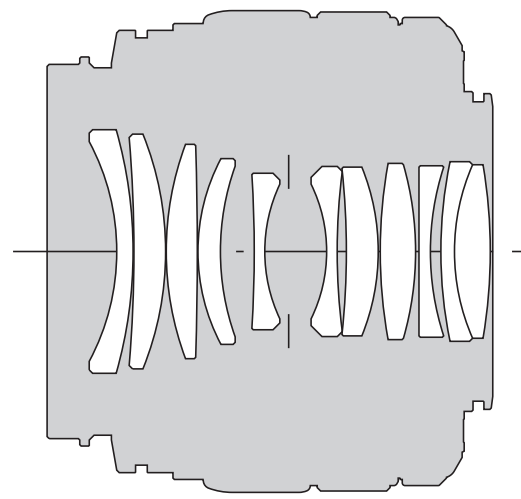
OLYMPUS®

ZUIKO DIGITAL
ED50mm f2.0 MACRO

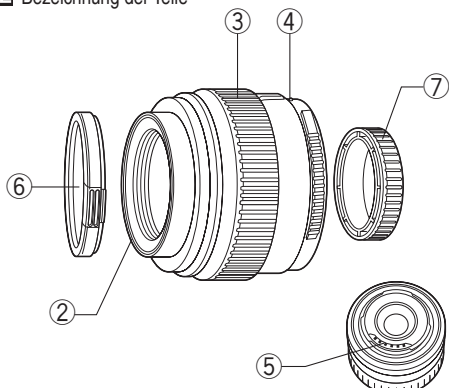


VT520301

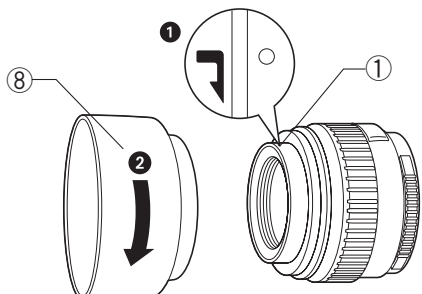
JP レンズ構成
EN Lens configuration
DE Optische Konstruktion



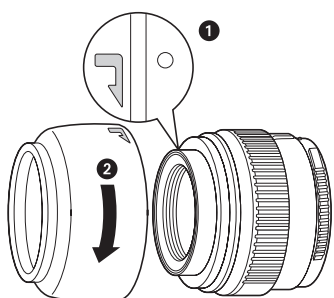
JP 各部の名称
EN Nomenclature
DE Bezeichnung der Teile



JP フードの取り付け方
EN Attaching the hood
DE Anbringen der Gegenlichtblende



JP フードの収納のしかた
EN Storing the hood
DE Aufbewahrung der Gegenlichtblende



JP 取扱説明書

このたびは当社製品をお買い上げいただきありがとうございます。ご使用前に本説明書の内容をよくご理解の上、安全に正しくご使用ください。この説明書はご使用の際にいつでも見られるように大切に保管してください。

特長

- ・オリンパスデジタル一眼レフ「フォーサーズシステム」専用の高い描写力を持つレンズです。
- ・防塵・防滴構造を採用しています。
- ・35mmフィルムカメラで100mmに相当する中望遠マクロレンズです。
- ・EDレンズ(特殊低分散ガラスレンズ)1枚を含む10群11枚F2.0の撮影範囲の広い、明るいレンズです。
- ・別売のテレコンバータEC-14と組み合わせて使えます。
- ・別売のエクステンションチューブEX-25と組み合わせて使用でき、倍率0.49~0.98Xの撮影ができます。

各部の名称

- | | |
|--------------|-----------|
| ①フード取り付け部 | ⑤電気回路接点 |
| ②フィルター取り付けネジ | ⑥フロントキャップ |
| ③フォーカスリング | ⑦リアキャップ |
| ④取り付け指標 | ⑧レンズフード |

撮影時のご注意

- ・逆光撮影時はフードを取り付けて撮影してください。
- ・フィルターを2枚以上重ねたり、厚さのある種類を使用したときには、画面にケラレが生ずることがあります。

主な仕様

マウント	: フォーサーズ マウント
焦点距離	: 50mm
最大口径比	: F2.0
画角	: 24°
レンズ構成	: 10群 11枚 多層膜コーティング(一部単層)
絞り制御	: F2.0 ~ F22
撮影距離	: 0.24m ~ ∞ (無限遠)
ピント調整方式	: AF/MF 切り換え
質量	: 300g (フード、キャップを除く)
大きさ 最大径×全長	: φ71×61.5mm
レンズフード取り付け	: バヨネット式
フィルター取り付け径	: 52mm

※外観・仕様は改善のため予告なく変更することがありますので、ご了承ください。

- ホームページ <http://www.olympus.co.jp/>
- 電話でのご相談窓口
カスタマーサポートセンター ☎0120-084215
携帯電話・PHSからは TEL0426-42-7499
FAX0426-42-7486
営業時間 平日 9:30~21:00
土、日、祝日 10:00~18:00
(年末年始、システムメンテナンス日を除く)
- 修理に関するお問い合わせ (オリンパス岡谷修理センター)
TEL0266-26-0330 / FAX0266-26-2011
〒394-0083 長野県岡谷市長地築宮3-15-1
営業時間 9:00~17:00 (土・日・祝日及び当社休日を除く)

EN INSTRUCTIONS

Thank you for purchasing this Olympus product. To ensure your safety, please read this instruction manual before use, and keep it handy for future reference.

Features

- The ED50mm f2.0 MACRO is a lens with high imaging capability, designed exclusively for use with Olympus FOUR THIRDS single-lens-reflex digital cameras.
- Employs dust-proof, drip-proof construction.
- It is an intermediate telephoto lens equivalent to a 100 mm lens of 35 mm film cameras.
- It offers a bright image and a wide shooting range of f2.0 with 11 lenses in 10 groups including an ED lens (special low-dispersion glass lens).
- Can be used in combination with the optional EC-14 teleconverter.
- Can be used in combination with the EX-25 extension tube, which is available optionally, for shooting in magnifications from 0.49X to 0.98X.

Nomenclature

- | | |
|-----------------------|-----------------------|
| ① Hood mount section | ⑤ Electrical contacts |
| ② Filter mount thread | ⑥ Front cap |
| ③ Focusing ring | ⑦ Rear cap |
| ④ Mount index | ⑧ Lens hood |

Notes on Shooting

- Use the hood when shooting a backlit subject.
- Edges of pictures may be cut off if more than one filter is used or if a thick filter is used.

Main Specifications

Mount	: Four Thirds mount
Focal distance	: 50 mm (2.0in)
Max. aperture	: f2.0
Image angle	: 24°
Lens configuration	: 10 groups, 11 lenses Multilayer film coating (partially single layered)
Iris control	: f2.0 to f22
Shooting range	: 0.24 m (0.8 ft) to ∞ (infinite)
Focus adjustment	: AF/MF switching
Weight	: 300g (10.6 oz) (excluding hood and cap)
Dimensions	: Max. dia. Ø 71 x Overall length 61.5 mm
Lens hood mount	: Bayonet
Filter mount thread diameter	: 52 mm (2.1in)

• Specifications are subject to change without any notice or obligation on the part of the manufacturer.

- Technical Support (USA)
24/7 online automated help:
<http://www.olympusamerica.com/E1>
Phone customer: Tel. 1-800-260-1625 (Toll-free)
Our phone customer support is available from 8 am to 10pm (Monday to Friday) ET
E-Mail: e-sirpro@olympusamerica.com
- European technical Customer Support
Please visit our homepage <http://www.olympus-europa.com/>
or call NUMBER: Tel. 00800-67 10 83 0 (Toll-free)
+49(0)1805-67 10 83 or +49(0)40-23 77 38 99 (Changed)

DE BEDIENUNGSANLEITUNG

Wir bedanken uns für den Kauf dieses Olympus Produktes. Um einen sachgemäßen und sicheren Gebrauch zu gewährleisten, empfehlen wir Ihnen, diese Anleitung sorgfältig zu lesen und zur späteren Bezugnahme aufzubewahren.

Besondere Merkmale

- ED50mm f2.0 MACRO ist ein Objektiv mit hoher Bildqualität zur exklusiven Verwendung mit einer Olympus FOUR THIRDS Spiegelreflex-Digitalkamera.
- Staub- und spritzwasserdichte Konstruktion.
- Teleobjektiv mit mittlerer Teleleistung (entspricht einer Brennweite von etwa 100 mm bei einer 35 mm Kamera).
- Liefert eine helles Bild und eine hohe Lichtstärke von f2.0. Konstruktion mit 11 Linsen in 10 Gruppen einschließlich einer ED-Linse (Glaslinse mit besonders geringer Dispersion).
- Die kombinierte Verwendung mit dem Tele-Konverter EC-14 ist möglich.
- Die kombinierte Verwendung mit dem optional erhältlichen Zwischenring EX-25 ist möglich, wobei eine Vergrößerung von 0,49X bis 0,98X erzielt werden kann.

Bezeichnung der Teile

- | | |
|--|---------------------------|
| ① Fassung für Gegenlichtblende | ⑤ Elektrische Kontakte |
| ② Filtergewinde | ⑥ Vorderer Objektivdeckel |
| ③ Schärferring | ⑦ Hinterer Objektivdeckel |
| ④ Ansetzmarkierung für die Objektivfassung | ⑧ Gegenlichtblende |

Hinweise zum Fotografieren

- Verwenden Sie bei Gegenlicht eine Gegenlichtblende.
- Bei der Verwendung von mehr als einem Filter oder einem dicken Filter kann es zu Randabschattungen kommen.

Technische Daten

Fassung	: FOUR THIRDS-Anschluss
Brennweite	: 50 mm
Lichtstärke	: 1:2.0
Bildwinkel	: 24°
Optische Konstruktion	: 10 Gruppen, 11 Linsen mehrfach beschichtet (teilweise einfach beschichtet)
Blendenskala	: f2,0 bis f22
Entfernung	: 0,24 m bis ∞ (unendlich)
Scharfstellung	: AF/MF-Umschaltung
Gewicht	: 300 g (ohne Gegenlichtblende und Kappe)
Abmessungen	: Max. Durchmesser Ø 71 x Gesamtlänge 61,5 mm
Objektivanschluss	: Bajonett
Filtergewindedurchmesser	: 52 mm

• Änderungen der technischen Daten jederzeit und ohne Vorankündigung des Herstellers jederzeit vorbehalten.

- Technische Unterstützung für Kunden in Europa
Bitte besuchen Sie unsere Internetseite <http://www.olympus-europa.com/> oder wenden Sie sich telefonisch unter einer dieser Rufnummern an uns:
00800 67 10 83 00 (gebührenfrei)
+49(0)1805-67 10 83 oder +49(0)40-23 77 38 99 (gebührenpflichtig)

JP ご注意 必ずお読みください EN Precautions: Be Sure to Read the Following DE Sicherheitshinweise: Bitte unbedingt die nachfolgenden Informationen lesen

JP ⚠ 警告 安全上のご注意
EN ⚠ Warnings: Safety Precautions
DE ⚠ Achtung: Sicherheitshinweise

	<p>[JP] レンズで太陽を見ないでください。 [EN] Do not view the sun through the lens. [DE] Das Objektiv nicht direkt auf die Sonne ausrichten.</p>
	<p>[JP] レンズキャップを付けずに放置しないでください。太陽光が焦点を結んで故障や火災の原因になることがあります。 [EN] Do not leave the lens without the cap. If solar light is converged through the lens, a fire may result. [DE] Das Objektiv nur mit angebrachten Objektivdeckeln aufbewahren. Falls Sonnenstrahlen durch das Objektiv gebündelt werden, besteht Feuergefahr!</p>
	<p>[JP] カメラに取り付けた状態でレンズを太陽に向けてください。太陽光が焦点を結んで故障や火災の原因になることがあります。 [EN] Do not point the camera lens at the sun. Sunlight will converge in the lens and focus inside the camera, possibly causing a malfunction or fire. [DE] Niemals das an der Kamera montierte Objektiv direkt auf die Sonne richten. Andernfalls können die einfallenden Sonnenstrahlen optisch stark gebündelt werden, so dass schwere Schäden auftreten können und/oder Feuergefahr besteht.</p>

JP 取り扱い上のご注意 EN Handling Precautions DE Sicherheitshinweise zur Handhabung

	<p>[JP] 使用温度範囲 [EN] Working temperature range [DE] Betriebstemperatur</p>		<p>[JP] レンズに触れないでください。 [EN] Do not touch the lens. [DE] Nicht die Linse berühren.</p>		<p>[JP] 有機溶剤 [EN] Organic solvents [DE] Organische Lösungsmittel</p>
	<p>[JP] 急激な温度変化 [EN] Abrupt temperature changes [DE] Abrupte Temperaturschwankungen</p>		<p>[JP] 水没 [EN] Submergence [DE] Unterwassertauglichkeit</p>		<p>[JP] 多湿 [EN] Excessive moisture [DE] Hohe Feuchtigkeit</p>
	<p>[JP] 接点部を下にして置かないでください。 [EN] Do not put the lens with its contacts facing down. [DE] Niemals das Objektiv mit nach unten weisenden Kontakten ablegen.</p>		<p>[JP] 接点部に触れないでください。 [EN] Do not touch the contacts. [DE] Nicht die Objektivkontakte berühren.</p>		<p>[JP] 磁気 [EN] Magnetism [DE] Magnetismus</p>
	<p>[JP] 強い力 [EN] Too much pressure [DE] Zu hohe Druckausübung</p>		<p>[JP] 落下 [EN] Do not drop [DE] Nicht fallen lassen.</p>		<p>[JP] オートフォーカス作動中のレンズに触れないでください。 [EN] Do not touch the lens when it is operating on autofocus. [DE] Niemals das Objektiv berühren, wenn der Autofokus arbeitet.</p>

JP 保管上のご注意 EN Storage Precautions DE Sicherheitshinweise zur Aufbewahrung

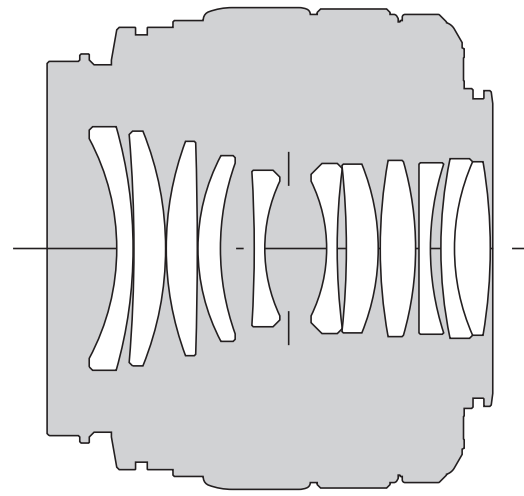
	<p>[JP] 使わないときはレンズキャップを付けておいてください。 [EN] Cap the lens when it is not used. [DE] Bei Nichtgebrauch die Objektivdeckel anbringen.</p>
	<p>[JP] レンズの清掃 [EN] Lens cleaning [DE] Linsenreinigung</p>
	<p>[JP] 防虫剤のあるところ [EN] Moth repellents [DE] Mottenkugeln</p>
	<p>[JP] 故障したらオリンパス岡谷修理センターへ [EN] If you experience any problems, contact your nearest Olympus service center. [DE] Bei Fragen wenden Sie sich bitte an Ihren Olympus Kundendienst.</p>

OLYMPUS

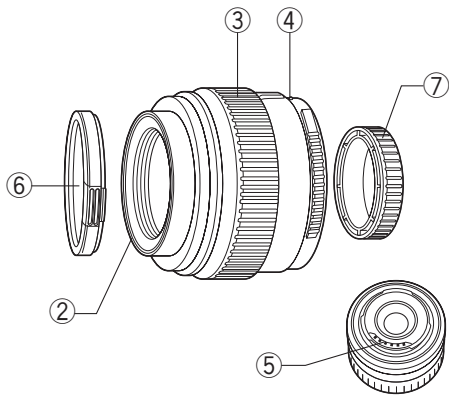
**ZUIKO DIGITAL
ED50mm f2.0 MACRO**



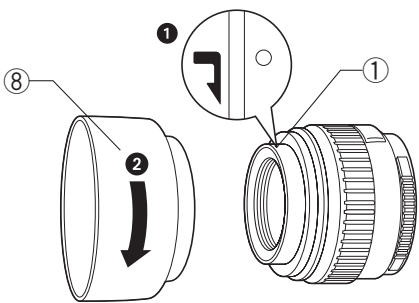
FR Configuration de l'objectif
ES Configuración de objetivo
KR 렌즈 구성



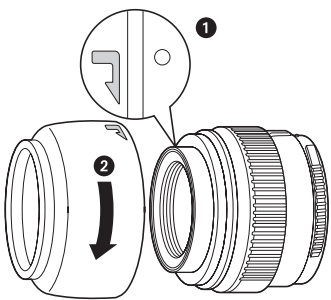
FR Nomenclature
ES Nomenclatura
KR 각 부분의 명칭



FR Fixation de la tête
ES Fijando el parasol
KR 후드의 부착방법



FR Rangement de la tête
ES Guardando el parasol
KR 후드의 수납방법



FR MODE D'EMPLOI

Nous vous remercions pour l'achat du produit Olympus. Veuillez lire ce mode d'emploi avant utilisation pour votre sécurité et conserver ces instructions à portée de main pour un usage ultérieur.

Caractéristiques

- L'ED50mm f2.0 MACRO est un objectif avec une capacité d'image élevée, conçu exclusivement pour l'utilisation avec des appareils photo numériques reflex FOUR THIRDS Olympus.
- Emploie une construction protégeant contre la poussière et l'égouttage.
- C'est un téléobjectif intermédiaire équivalent à un objectif de 100 mm sur un appareil photo à film de 35 mm.
- Il offre une image lumineuse et une plage de prise de vue étendue de f2.0 avec 11 lentilles dans 10 groupes comprenant une lentille ED (lentille en verre spécial à faible dispersion).
- Il peut être utilisé en combinaison avec le téléconvertisseur EC-14 en option.
- Il peut être utilisé en combinaison avec le tube allonge EX-25, qui est disponible en option, pour la prise de vue dans des grossissements de 0,49x à 0,98x.

Nomenclature

- | | |
|---------------------------------|------------------------|
| ① Section de montage de la tête | ⑤ Contacts électriques |
| ② Filetage de montage du filtre | ⑥ Bouchon avant |
| ③ Bague de mise au point | ⑦ Bouchon arrière |
| ④ Repère de montage | ⑧ Tête d'objectif |

Remarques sur la prise de vue

- Utiliser le capot en prenant un sujet en contre-jour.
- Les bords des images risquent d'être coupés si plusieurs filtres sont utilisés ensemble ou en utilisant un filtre épais.

Caractéristiques principales

Monture	: Monture Four Thirds (4/3)
Longueur focale	: 50 mm
Ouverture maximale	: f2.0
Angle de vue	: 24°
Configuration de l'objectif	: 10 groupes, 11 lentilles Revêtement multicouche (simple couche en partie)
Commande de diaphragme	: f2.0 à f22
Plage de prise de vue	: 24 cm à ∞ (infini)
Ajustement demise au point	: Commutation AF/MF
Poids	: 300g (capot et bouchon exclus)
Dimensions	: Max. dia. Ø 71 x Longueur totale 61,5 mm
Monture de tête d'objectif	: Baïonnette
Diamètre de filetage montage du filtre	: 52 mm

• Caractéristiques modifiables sans préavis ni obligations de la part du fabricant.

● **Support technique européen**
Vistez notre site à l'adresse <http://www.olympus-europa.com/> ou appelez le NUMÉRO: 00800-67 10 83 0 (d'appel gratuit) +49 (0)1805-67 10 83 ou +49 (0)40-23 77 38 99 (d'appel payant)

ES INSTRUCCIONES

Muchas gracias por comprar el producto Olympus. Antes de usar, lea este manual de instrucciones para proteger su seguridad, y guárdelo en un lugar práctico para usar como referencia futura.

Características

- El ED50mm f2.0 MACRO es un objetivo con una alta capacidad de imagen, diseñado exclusivamente para usar con las cámaras digitales réflex FOUR THIRDS Olympus.
- Si se emplea una estructura hermética a las gotas y al polvo.
- Es un teleobjetivo intermedio equivalente a un objetivo de 100 mm de una cámara con película 35 mm.
- Ofrece una imagen brillante y una amplia gama de toma fotográfica con una luminosidad f2.0 con 11 lentes en 10 grupos incluyendo un objetivo ED (objetivo de vidrio de baja dispersión especial).
- Puede usarse en combinación con el teleconversor EC-14 opcional.
- Puede usarse en combinación con el tubo de extensión EX-25, que se dispone opcionalmente, para tomas fotográficas en ampliaciones de 0,49x a 0,98x.

Nomenclatura

- | | |
|---------------------------------|------------------------|
| ① Sección de montura de parasol | ⑤ Contactos eléctricos |
| ② Rosca de montura de filtro | ⑥ Tapa delantera |
| ③ Anillo de enfoque | ⑦ Tapa trasera |
| ④ Índice de montura | ⑧ Parasol de objetivo |

Notas sobre la toma fotográfica

- Cuando tome una fotografía de un sujeto a contraluz utilice el parasol.
- Los bordes de las imágenes pueden cortarse si se usa más de un filtro o un filtro grueso.

Especificaciones principales

Montura	: Montura Four Thirds
Distancia focal	: 50 mm
Apertura máx.	: f2.0
Angulo de imagen	: 24°
Configuración de objetivo	: 10 grupos, 11 lentes Recubrimiento de película de múltiples capas (disposición simple parcial)
Control de diafragma	: f2.0 a f22
Distancia de toma fotográfica	: 0,24 m a ∞ (infinito)
Ajuste de enfoque	: Cambio AF/MF
Peso	: 300 g (excluyendo el parasol y la tapa)
Dimensiones	: Ø máx. 71 x longitud total 61,5 mm
Montura de parasol de objetivo	: Bayoneta
Diametro de rosca demontura de filtro	: 52 mm

• Las especificaciones están sujetas a cambios sin previo aviso ni obligación por parte del fabricante.

● **Asistencia técnica al cliente en Europa**
Visite nuestro sitio Web <http://www.olympus-europa.com/> o llame al NUMERO: 00800-671030 (Llamada gratuita) +49 (0)1805-67 10 83 o +49 (0)40-23 77 38 99 (Llamada a pagar)

KR 취급설명서

당사 제품을 구입해 주셔서 감사합니다. 사용 전에 본 설명서의 내용을 잘 이해하고 안전하게 사용해 주십시오. 이 설명서는 사용시에 늘 참조할 수 있도록 잘 보관하여 주십시오.

특징

- 올림푸스 디지털 일안반사 (Four Thirds 시스템) 전용의 높은 묘사력의 렌즈입니다.
- 방진, 방적구조를 채용하고 있습니다.
- 35mm 필름 카메라에서 100mm에 상당하는 중앙원 마크로 렌즈입니다.
- ED 렌즈(특수 저분산 유리렌즈) 1매를 포함한 10군 11매 F2.0의 촬영범위가 넓은 밝은 렌즈입니다.
- 별매의 원격 콘버터 EC-14와 함께 사용합니다.
- 별매의 익스텐션 튜브 EX-25와 조합해서 사용가능하며 배율 0.49~0.98x의 촬영이 가능합니다.

촬영시의 주의

- 역광 촬영시는 후드를 부착해서 촬영하십시오.
- 필터를 2장 이상 겹치거나 두꺼운 종류를 사용할 때에는 화면 테두리가 겹게 나타나는 수가 있습니다.

각 부분의 명칭

- | | |
|------------|-----------|
| ① 후드 부착부 | ⑤ 전기회로 접점 |
| ② 필터 부착 나사 | ⑥ 프런트 캡 |
| ③ 초점 링 | ⑦ 리어 캡 |
| ④ 부착 지표 | ⑧ 렌즈 후드 |

주된 사양

마운트	: Four Thirds 마운트
접점 거리	: 50mm
최대 구경비	: f2.0
화각	: 24°
렌즈 구성	: 10군 11매 다층막 코팅(일부 단층)
구경 제어	: f2.0~f22
촬영 거리	: 0,24m~∞(무한대)
초점 조절방식	: AF/MF 전환 가능
무게	: 300g(후드, 캡을 제외한)
크기 최대직경 x 전장	: Ø71 x 61,5mm
렌즈후드 부착	: 베이네투식
필터 부착 나사직경	: 52mm

• 역광, 사양은 개선을 위해 예고없이 변경되는 경우가 있습니다.

● **OLYMPUS KOREA CO., LTD.**
9F Hyundai Marines Bldg., 646 Yeoksam-Dong, Kangnam-Gu, Seoul, Korea
<http://www.olympus.co.kr/>
Tel. 080-777-3200~1
제품 사용 중에 고장이 발생하였을 경우에는 제품을 첨부된 보증서를 지참하시고 가까운 OLYMPUS C/S 센터에 상담하여 주십시오.
올림푸스한국(주) 고객상담 대표전화 : 080-777-3200~1
서울 올림푸스 한국(주) 고객상담센터
서울 강남구 역삼동 646번지 현대해상빌딩 9층
Tel. 080-777-3200~1

FR Précautions: Bien lire la suite **ES** Precauciones: Asegúrese de leer lo siguiente **KR** 주의 반드시 읽어주십시오

FR ⚠ Avertissements: Précautions de sécurité
ES ⚠ Advertencias: Precauciones sobre la seguridad
KR ⚠ 경고 안전상의 주의

FR Ne pas visualiser le soleil à travers l'objectif.
ES No observe el sol a través del objetivo.
KR 렌즈로 태양을 보지 마십시오.

FR Ne pas laisser l'objectif sans le bouchon. Si des rayons du soleil sont concentrés à travers l'objectif, un incendie risque de se produire.
ES No deje el objetivo sin la tapa. Si la luz solar se filtra concentrándose a través del objetivo, puede producir un incendio.
KR 렌즈 뚜껑을 씌우지 않은 채 방치하지 마십시오. 태양 광이 집점을 모아 화재의 원인이 되는 일이 있습니다.

FR Ne pas pointer l'objectif monté sur l'appareil sur le soleil. Les rayons du soleil seraient concentrés dans l'appareil photo, pouvant provoquer un mauvais fonctionnement ou un incendie.
ES Evite que el objetivo montado en la cámara apunte hacia el sol, ya que los rayos solares incidirían directamente en la cámara, lo que puede causar su malfuncionamiento y fuego.
KR 카메라에 부착한 상태로 렌즈를 태양으로 향하게 하지 마십시오. 태양광이 집점을 모아 고장이나 화재의 원인이 되는 일이 있습니다.

FR Précautions de manipulation **ES** Precauciones con la manipulación **KR** 취급상의 주의

FR Plage de température de fonctionnement
ES Gama de temperatura de operación
KR 사용온도 범위

FR Ne pas toucher l'objectif.
ES No toque el objetivo.
KR 렌즈를 만지지 마십시오.

FR Solvants organiques
ES Solventes orgánicos
KR 유기용제

FR Changements abruptes de température
ES Cambios de temperatura abruptos
KR 급격한 온도 변화

FR Étanchéité
ES Sumergimiento
KR 침수

FR Beaucoup d'humidité
ES Mucha humedad
KR 다습

FR Ne pas mettre l'objectif avec ses contacts tournés vers le bas.
ES No coloque el objetivo con sus contactos hacia abajo.
KR 점점부를 밑으로 하여 놓지 마십시오.

FR Ne pas toucher les contacts.
ES No toque los contactos.
KR 점점부를 만지지 마십시오.

FR Magnétisme
ES Magnetismo
KR 자기

FR Trop de pression
ES Demasiada presión
KR 강한 압력

FR Ne pas laisser tomber.
ES No lo deje caer.
KR 낙하

FR Ne pas toucher l'objectif lorsqu'il fonctionne en autofocus.
ES No toque el objetivo cuando está operando con enfoque automático.
KR 자동초점 작동중의 렌즈를 만지지 마십시오.

FR Précautions de rangement **ES** Precauciones con el almacenamiento **KR** 보관상의 주의

FR Mettre le bouchon sur l'objectif lorsqu'il n'est pas utilisé.
ES Tape el objetivo cuando no lo use.
KR 사용하지 않을 때는 렌즈 뚜껑을 씌워두십시오.

FR Nettoyage de l'objectif
ES Limpieza del objetivo
KR 렌즈의 청소

FR Produits antimites
ES Antipolillas
KR 방충제가 있는 곳

FR En cas de difficulté, contacter le centre de service Olympus le plus proche.
ES En caso de problema, comuníquese con su centro de servicio Olympus más cercano.
KR 고장나면 올림푸스 서비스 센터에.